

Fiche technique

Caractéristiques du produit



Fourneau à gaz avec four électrique statique

Modèle	Code SAP	00014797
SPT 7120/31 GE	Groupe d'articles	Fourneaux



- Type d'appareil: Appareil combiné
- Puissance de la zone 1 [kW]: 7,5
- Puissance de la zone 2 [kW]: 7,5
- Puissance de la zone 3 [kW]: 4,5
- Puissance de la zone 4 [kW]: 7,5
- Puissance de la zone 5 [kW]: 7,5
- Puissance de la zone 6 [kW]: 4,5
- Allumage: Flamme éternelle
- Type de partie interne de l'appareil 1 (exemple: le four): Électrique
- Type de partie interne de l'appareil 2 (exemple: le four): Statique
- Matériel: AISI 304 plaque supérieure et revêtement

Code SAP	00014797	Nombre de zones	6
Largeur nette [mm]	1200	Puissance de la zone 1 [kW]	7,5
Profondeur nette [mm]	730	Puissance de la zone 2 [kW]	7,5
Hauteur nette [mm]	900	Puissance de la zone 3 [kW]	4,5
Poids net [kg]	155.00	Puissance de la zone 4 [kW]	7,5
Puissance électrique [kW]	8.700	Puissance de la zone 5 [kW]	7,5
Alimentation	400 V / 3N - 50 Hz	Puissance de la zone 6 [kW]	4,5
Puissance gaz [kW]	39.000	Type de partie interne de l'appareil 1 (exemple: le four)	Électrique
Type de connection gaz	Gaz naturel, propane butane	Type de partie interne de l'appareil 2 (exemple: le four)	Statique

Fiche technique

Dessin technique



Fourneau à gaz avec four électrique statique

Modèle

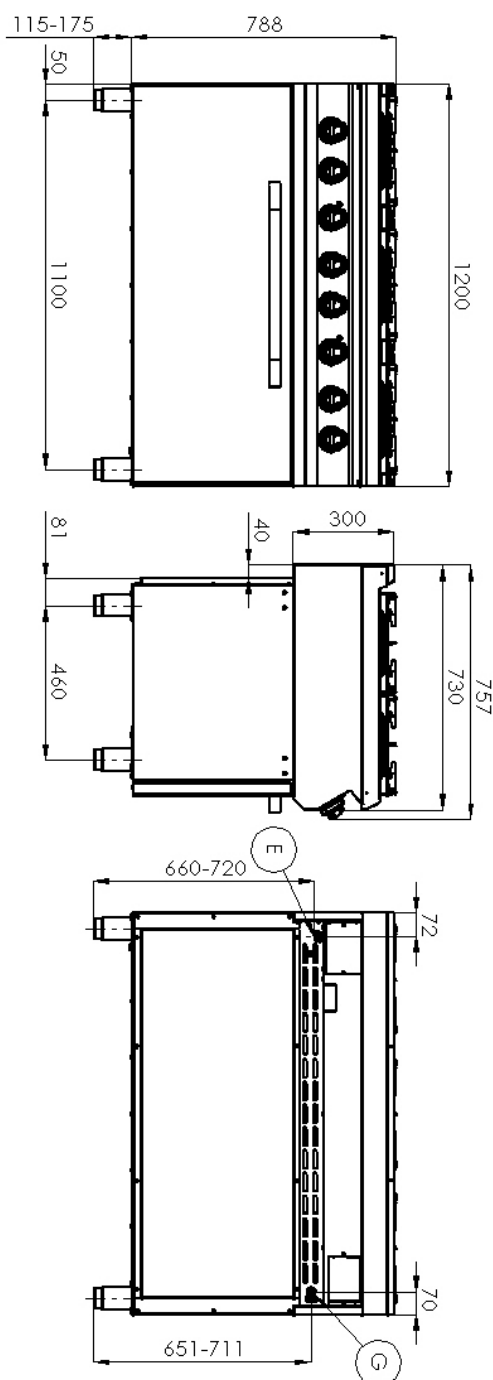
Code SAP

00014797

SPT 7120/31 GE

Groupe d'articles

Fourneaux



Fiche technique

Paramètres techniques



Fourneau à gaz avec four électrique statique

Modèle	Code SAP	00014797
SPT 7120/31 GE	Groupe d'articles	Fourneaux

1. Code SAP:

00014797

2. Largeur nette [mm]:

1200

3. Profondeur nette [mm]:

730

4. Hauteur nette [mm]:

900

5. Poids net [kg]:

155.00

6. Largeur brute [mm]:

1260

7. Profondeur brute [mm]:

820

8. Hauteur brute [mm]:

1080

9. Poids brut [kg]:

171.00

10. Type d'appareil:

Appareil combiné

11. Type de construction de l'appareil:

Stationnaire

12. Puissance électrique [kW]:

8.700

13. Alimentation:

400 V / 3N - 50 Hz

14. Puissance gaz [kW]:

39.000

15. Allumage:

Flamme éternelle

16. Type de connection gaz:

Gaz naturel, propane butane

17. La couleur extérieure de l'appareil:

Acier inoxydable

18. Matériel:

AISI 304 plaque supérieure et revêtement

19. Type de plan de travail:

Emboutie aux formes et angles arrondis - nettoyage d'entretien confortable

20. Matériau de la plaque supérieure:

AISI 304

21. Épaisseur de la plaque supérieure [mm]:

1.50

22. Nombre de zones:

6

23. Puissance de la zone 1 [kW]:

7,5

24. Puissance de la zone 2 [kW]:

7,5

25. Puissance de la zone 3 [kW]:

4,5

26. Puissance de la zone 4 [kW]:

7,5

27. Puissance de la zone 5 [kW]:

7,5

28. Puissance de la zone 6 [kW]:

4,5

Fiche technique

Paramètres techniques



Fourneau à gaz avec four électrique statique

Modèle	Code SAP	00014797
SPT 7120/31 GE	Groupe d'articles	Fourneaux

29. Matériau de la grille:

Fonte

30. Accès au service:

De l'avant en retirant le panneau avant

31. Thermocouple de sécurité:

Oui

32. Pieds réglables:

Oui

33. Nombre de feux/foyers:

6

34. Type de zones de cuisson au gaz:

Brûleurs en fonte

35. Type de brûleur:

Fonte, détachable, avec combustion interne et externe

36. Type de four:

Électrique, statique

37. Puissance du four à gaz [kW]:

8.70

38. Taille du four:

GN 3x 1/1

39. Type de partie interne de l'appareil 1 (exemple: le four):

Électrique

40. Type de partie interne de l'appareil 2 (exemple: le four):

Statique

41. Joint:

Oui